

РУКОВОДСТВО ПО ЭКСПЛУАТАЦИИ

СЕЯЛКА ТОЧНОГО ВЫСЕВА СТВ-12

Сеялка точного высева СТВ-12

Руководство по эксплуатации

ВНИМАНИЕ МЕХАНИКОМ!

1 Запрещается подавать сеялку в рабочем положении вперед и осуществлять повороты с заглубленными рабочими органами, так как это приводит к изгибу приводных валов, обрыву приводных цепей, повреждению элементов конструкции сеялки и образованию сорняков земель.

2 При разворотах в конце поля, во избежание выхода из строя карданного вала, подъем сеялки производится на минимальную высоту, обеспечивающую просвет между элементами сеялки и почвой.

3 Запрещается открывать или осматривать шпильку крышек высевочных аппаратов при заполненных семенами бункерах.

4 При разворотах сеялки, во избежание выхода из строя ремня привода вентилятора и карданного вала, необходимо плавно уменьшать обороты, но не более чем до 350 об/мин.

5 При работе сеялки рукоятки управления распределителя трактора должны устанавливаться только в положение "Плавающее", а раскосы на овальные отверстия. Запрещается устанавливать рукоятки в положение "Опускание", так как это вызовет поломку сеялки.

6 Засыпаемые в сеялку семена не должны иметь посторонних предметов (камешки, шпагат и др.), так как это приводит к поломке высевочных аппаратов.

7 Сеялка не предназначена для работы с гидроувеличителем сцепного веса трактора.

8 Для увеличения продольной устойчивости тракторов типа МТЗ-80/81 закрепите грузы массой от 400 до 450 кг на кронштейнах впереди трактора.

9 Сеялка предназначена для высева только сухих семян. Высев семян повышенной влажности будет приводить к сводобразованию и, следовательно к изреженным посевам.

10 После окончания работы бункера для семян необходимо очистить от остатков.

11 Сеялка не может обеспечить точный посев на плохо подготовленной почве, имеющей крупные комки, борозды, сорняки, пожнивные остатки и др.

12 Во время работы сеялки не допускается ремонт и техническое обслуживание машины.

13 При транспортных переездах сеялки, во избежании деформации дышла транспортного устройства, не допускайте крутых поворотов.

14 Агрегатирование сеялки с тракторами МТЗ-155 производится в соответствии с приложением Г.

15 Агрегатирование сеялки с тракторами Т-70С производится в соответствии с приложением Д.

1 ВВЕДЕНИЕ

1.1 Перед вводом в эксплуатацию сеялки точного высева СТВ-12 "Полесье" внимательно изучите настоящее руководство по эксплуатации и выполняйте рекомендации, изложенные в нем.

1.2 Руководство по эксплуатации предназначено для изучения устройства, правил эксплуатации, технического обслуживания, транспортирования и хранения сеялки и рассчитано на специалистов, связанных с ее эксплуатацией и обслуживанием.

1.3 Вследствии совершенствования конструкции сеялки возможны отдельные изменения в конструкции, не отраженные в настоящем руководстве по эксплуатации.

1.4 Все замечания по конструкции, эксплуатации и обслуживанию сеялки просим направлять по адресу: Республика Беларусь, 246031, г.Гомель, ул.Ефремова, 61, ГСКВ.

Принятые сокращения и условные обозначения:

РЭ - руководство по эксплуатации;

сеялка - сеялка точного высева СТВ-12 "Полесье";

ВОМ - вал отбора мощности;

ЕТО - ежесменное техническое обслуживание;

ТО - техническое обслуживание;

ТО-1 - первое техническое обслуживание;

слева - левая сторона по ходу движения;

справа - правая сторона по ходу движения.

2 ОБЩИЕ СВЕДЕНИЯ

2.1 Сеялка пневматическая навесная двенадцатирядная точного высева (рис. 1,2) предназначена для посева калиброванных и дражированных семян свеклы.

Для обеспечения качественного высева и хороших всходов рекомендуется производить посев дражированными, калиброванными семенами с всхожестью не менее 90%.

При оснащении дополнительным оборудованием сеялка может применяться для посева других пропашных культур в соответствии с таблицей 1.

Таблица 1 - Набор сменных дисков высевающего аппарата сеялки для посева различных культур

Высеваемые культуры	Маркировка диска	Кол. отверстий в диске, шт	Диаметр отверстий в диске, мм	Какой сошник применяется	Пределы норм высева, шт/м	
					min	max
Подсолнечник	3230	32	3,0	Свекловичный	3,4	9,9
Кукуруза	3250	32	5,0	Кукурузный	3,4	9,9
Дражированная свекла	4820	48	2,0	Свекловичный	5,2	14,8
Калиброванный горох, соя	4830	48	3,0	Свекловичный	5,2	14,8

2.2 Сеялка агрегируется с тракторами тяговых классов 1,4; 2.

Кинематическая схема сеялки представлена на рис.3.

2.3 Сеялка предназначена для работы в основных зонах свеклосеяния, кроме зон горного земледелия, повышенного увлажнения и на торфяниках.

2.4 Технологическая схема работы сеялки представлена на рис.4. Принцип работы сеялки заключается в следующем:

Вращение высевающих дисков 7 высевающих аппаратов осуществляется от приводных колес посредством механизмов передач. Разрежение в вакуумной камере высевающего аппарата создается вентилятором, приводимым во вращение от ВОМ трактора через карданный вал и ременную передачу. Семена присасываются к отверстиям высевающего диска 7 и транспортируются из заборной камеры к месту сброса. Удаление "лишних" семян осуществляется сбрасывателем 3, который сбрасывает "лишние" семена обратно в заборную камеру. Далее семена поступают к отсекателю двойного действия, который состоит из механического сбрасывателя и резинового ролика 8, который с обратной стороны диска в месте сброса семян отсекает вакуум. В нижней части аппарата при переходе отверстия с семенами из зоны разрежения в зону атмосферного давления семена по одному отпадают от отверстий и укладываются на уплотненное дно бороздки, образованной сошником 9. Предварительно в зоне прохода сошника комкователь 1 удаляет комья земли, а опорное колесо 2 уплотняет почву. Прикатывающее колесо 6 вдавливает семена в почву, создавая лучший контакт семян с почвой, а заделывающее колесо 5 присыпает семена почвой, уплотняя ее по краям бороздки и оставляя рыхлой над семенами, что способствует их лучшему прорастанию.

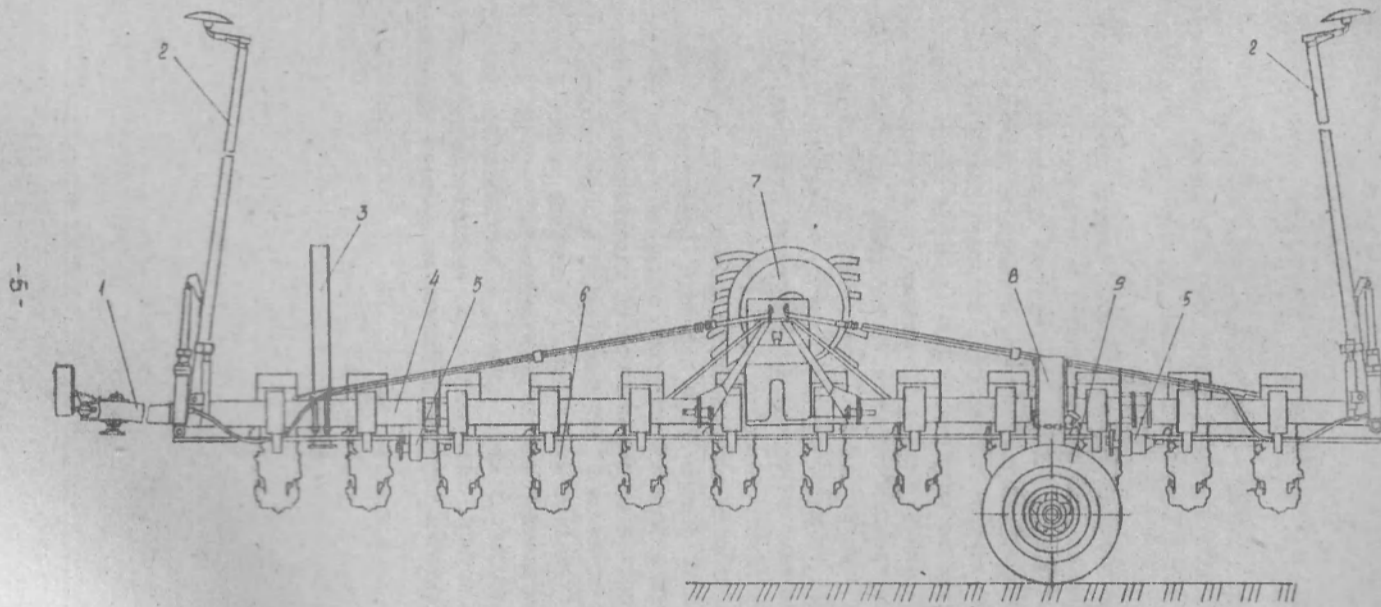


РИС.1. СЕДКА ТОЧНОГО ВЫСЕВА СТБ-12 "КОЛЕСЬЕ"
(В ТРАНСПОРТНОМ ПОЛОЖЕНИИ)

- 1 - ДЫШЛО ТРАНСПОРТНОГО УСТРОЙСТВА; 2 - МАРКЕР; 3 - СТОЙКА; 4 - РАМА;
5 - ОПОРЫ ПРИБОДНЫХ КОЛЕС; 6 - ПОСЕВНАЯ СЕКЦИЯ; 7 - ВЕНТИЛЯТОР;
8 - ОПОРА ТРАНСПОРТНОГО УСТРОЙСТВА; 9 - КОЛЕСО

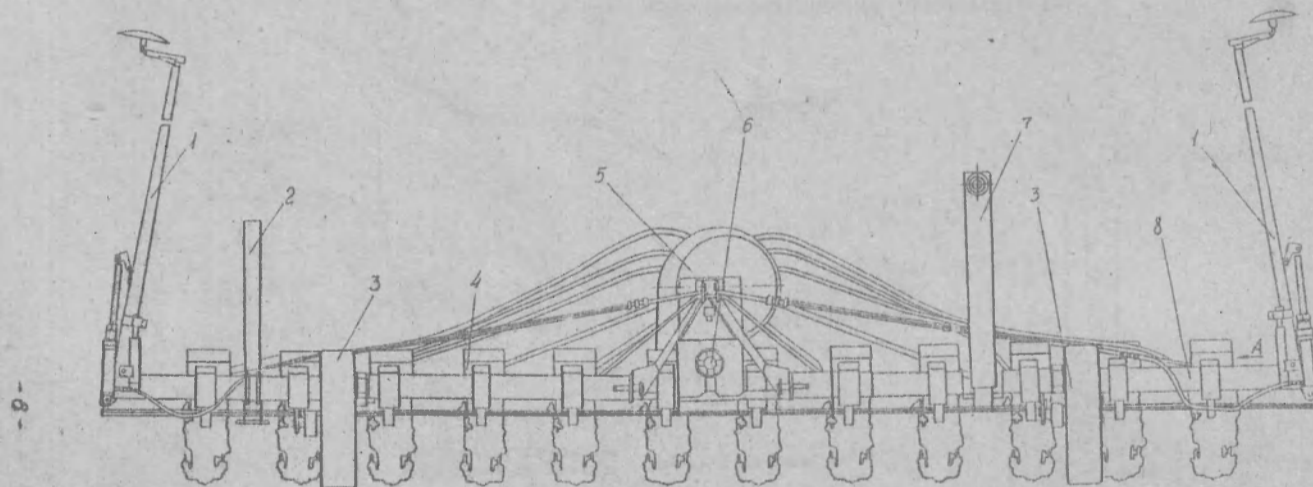
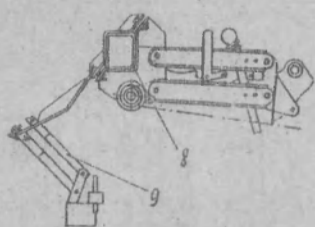


РИС.2. СЕДКА ТОЧНОГО ВЫСЕВА СТБ-12 "КОЛЕСЬЕ"
(В РАБОЧЕМ ПОЛОЖЕНИИ)

- 1 - МАРКЕРЫ; 2 - СТОЙКА; 3 - ПРИБОДНОЕ КОЛЕСО; 4 - ПОСЕВНАЯ СЕКЦИЯ;
5 - ВЕНТИЛЯТОР; 6 - КАРДАННЫЙ ВАЛ; 7 - ОПОРА ТРАНСПОРТНОГО УСТРОЙСТВА;
8 - РАМА; 9 - КОЛЕСО



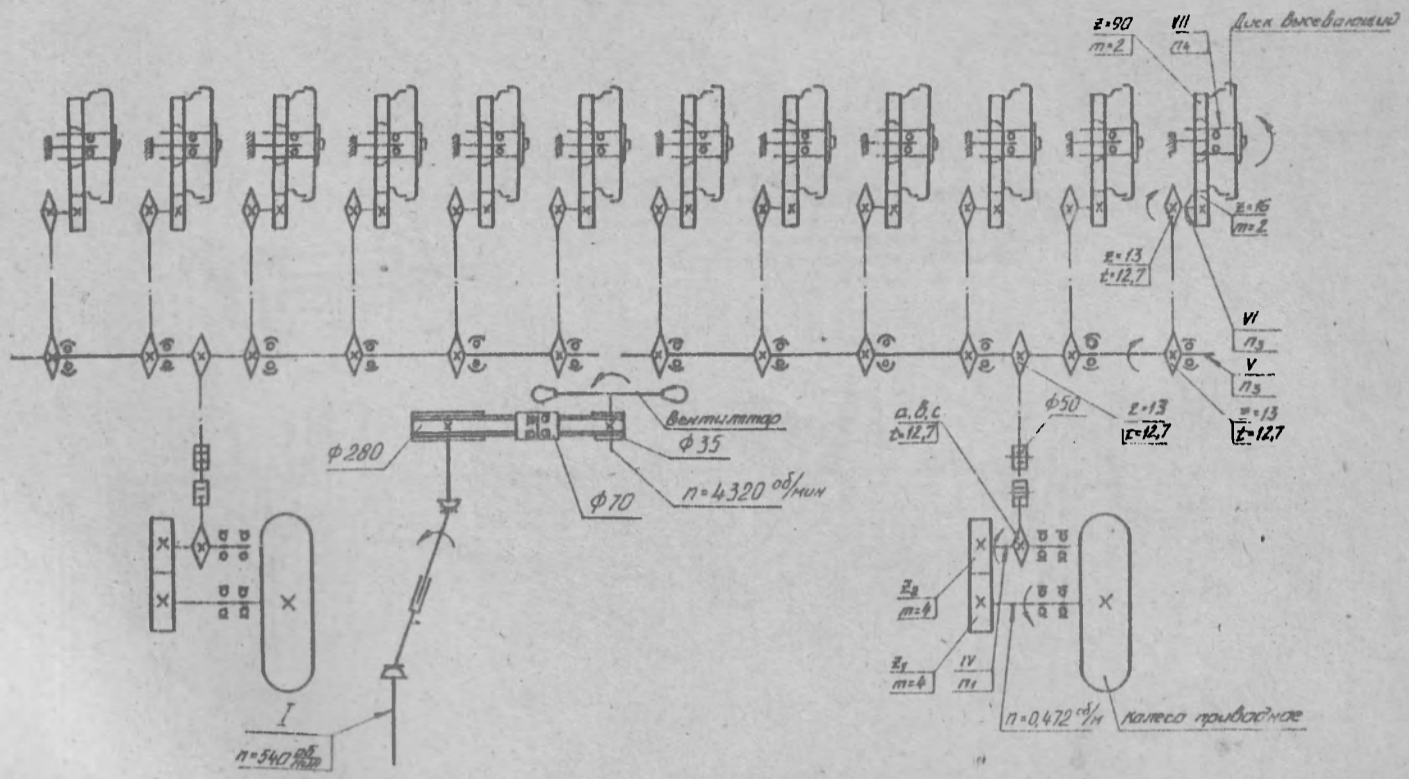


Рис.3. Схема кинематическая принципиальная

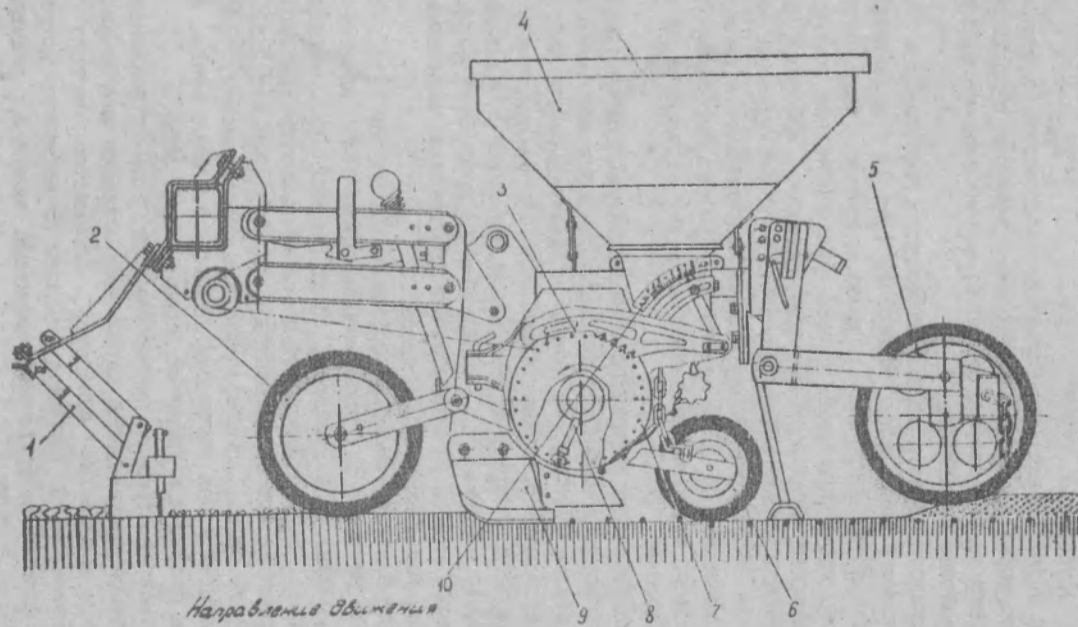


РИС.4. ТЕХНОЛОГИЧЕСКАЯ СХЕМА РАБОТЫ СЕДЛИ
 1 - КОМКОТВОД; 2 - ПЕРЕДНЕЕ СПИРНОЕ КОЛЕСО; 3 - СЕГАЧАТЕЛЬ; 4 - БУНКЕР
 ДЛЯ СЕМЕН; 5 - ЗАДЕЛКАЮЩЕЕ КОЛЕСО; 6 - ПРИКАТЫВАЮЩЕЕ КОЛЕСО; 7 - ВЫРЕЗАЮЩИЙ ДИСК; 8 - РОЛИК; 9 - СОВШНИК; 10 - ШКАЛА РЕГУЛИРОВКИ СТРАЖАТЕЛЯ

3 УСТРОЙСТВО И РАБОТА

3.1 Сеялка состоит из рамы 4 (рис.1) с замком для автосцепки, приводных колес 3 (рис.2) с механизмами передач, посевных секций 6 (см.рис.1), вентилятора 7, маркеров 2, дышла 1, стойки 3 и опор 8 транспортного устройства.

3.2 Рама представляет собой сварную конструкцию из балки прямоугольного профиля, замка для автосцепки, раскосов и предназначена для установки на ней рабочих органов, механизмов сеялки, транспортного устройства и маркеров.

3.3 От каждого из двух приводных колес осуществляется привод на шесть высевальных аппаратов. Колесо 12 (рис.5) с механизмом передач смонтировано на опоре 10, которая крепится к раме сеялки 3. Колеса оснащены пневматическими шинами. На оси колеса установлена сменная ведущая шестерня 11, которая передает вращение второй сменной шестерне 9 на одной оси с которой установлена сменная звездочка 8. От сменной звездочки 8 вращение передается цепной передачей 6 на звездочку 5, а от нее на вал привода высевальных аппаратов, от которого цепными передачами вращение передается на высевальные диски посевных секций.

При переводе сеялки в транспортное положение колеса 12 снимаются с опор 10 и устанавливаются на опоры транспортного устройства.

3.4 На сеялке (при высеве свеклы с междурядьем 450 мм) устанавливается двенадцать посевных секций (рис.6). Каждая из них состоит из высевального аппарата 5 с бункером для семян 6, сошника 9, параллелограммного механизма 1, кронштейна 4, проставки (кронштейна) 11, опорного колеса 3, прикатывающего колеса 8, заделывающего колеса 7, механизма фиксации 2 и опоры 10.

Высевальный аппарат (рис.6 б) состоит из корпусов 1,11, основания 6, диска ведомого 3, высевального диска 14, сбрасывателя двойников 7, ролика 15 и указателя 13 со шкалой 12. Высевальные диски - сменные, в зависимости от посевной культуры (см.табл.1). Замена высевальных дисков производится в соответствии с п.7.17.

Опора 10 (см.рис.6) предназначена для предохранения сошников от забивания землей. При опускании на почву посевные секции устанавливаются на опоры, при движении опоры складываются.

3.5 Вентилятор (рис.7) центробежного типа с механизмом привода и системой воздухопроводов служит для создания разрежения в вакуумной камере высевальных аппаратов. Вентилятор состоит из собственно вентилятора 3, ременной передачи 2, натяжного устройства 5, рамки 6 на которой крепится защитный кожух 4, ведущего

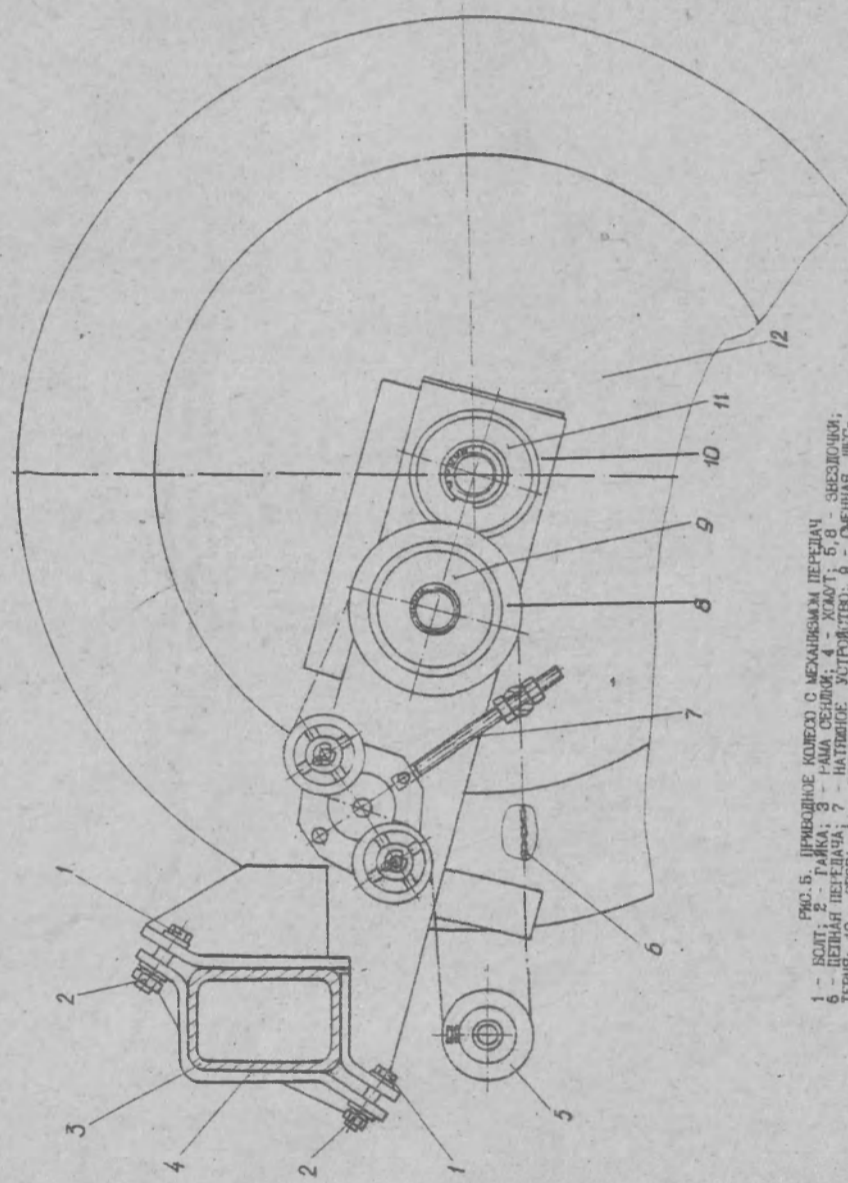


Рис. 5. Иллюстрация к методу с механизмом, состоящим из: 1 - вала; 2 - гайки; 3 - шайбы; 4 - шайбы; 5, 6 - шестерни; 7 - шестерни; 8 - шестерни; 9 - шестерни; 10 - шестерни; 11 - шестерни; 12 - шестерни.

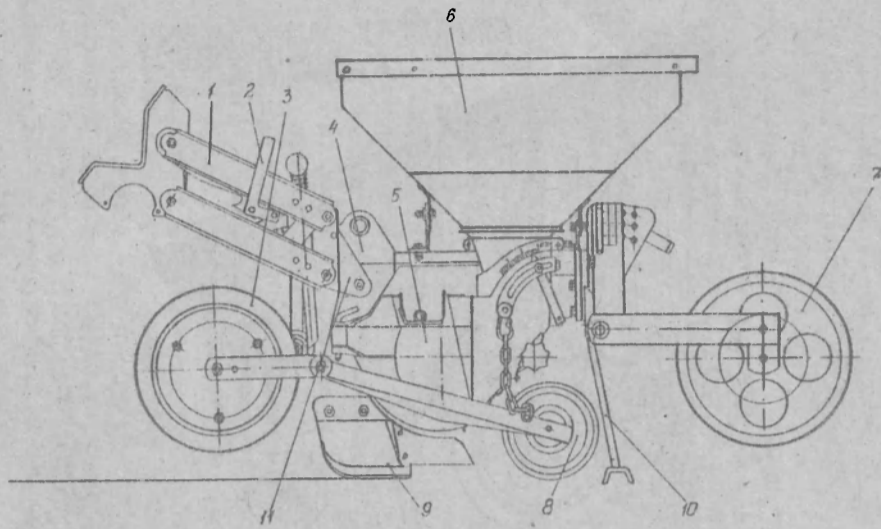


РИС. 6. ПОСОБНАЯ СЕКЦИЯ
 1 - МЕХАНИЗМ ПАРАЛЛЕЛОГРАММА; 2 - МЕХАНИЗМ ФИКСАЦИИ; 3 - ПЕРЕДНЕЕ ОПОРНОЕ КОЛЕСО; 4 - КРОШТЕЙН; 5 - ВИЖЕВАЮЩИЙ АППАРАТ; 6 - БУНКЕР ДЛЯ СЕМЯН; 7 - ЗАДЕЛЫВАЮЩЕЕ КОЛЕСО; 8 - ПРИКАТЫВАЮЩЕЕ КОЛЕСО; 9 - ОСИЛИК; 10 - ОБОГА; 11 - ПРОСТАРКА (КРОШТЕЙН)

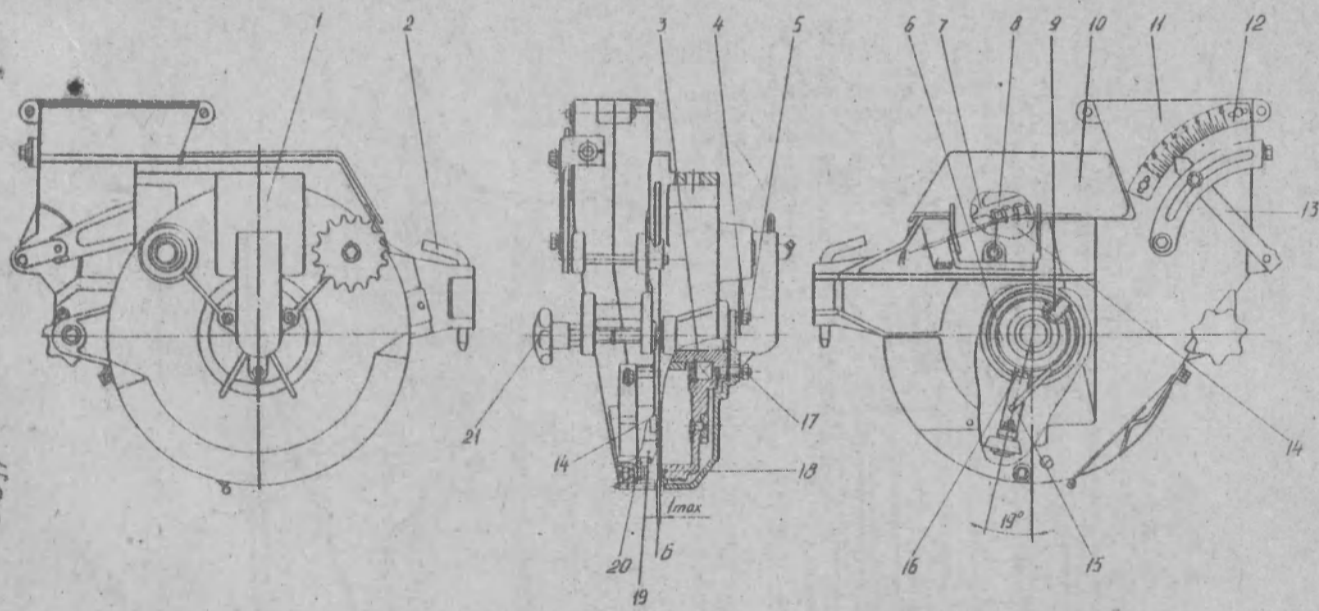


РИС. 60 ВИЖЕВАЮЩИЙ АППАРАТ
 1, 11 - КОРПУСА; 2 - ФИКСАТОР; 3 - ДИСК ВЕДОМОЙ; 4 - ГАЙКА; 5 - ШПИЛЕКА; 6 - ОСНОВАНИЕ; 7 - СВРАСЫВАТЕЛЬ ДВОЙНИКОВ; 8 - РУЧКА; 9 - ВИИТ; 10 - КРЫШКА; 12 - ШКАЛА; 13 - СТРЕЛКА УКАЗАТЕЛЯ; 14 - ВИЖЕВАЮЩИЙ ДИСК; 16 - РОЛЛИК; 16 - БОЛТ; 17, 18 - ПРОКЛАДКИ; 19 - ОТРЕКАТЕЛЬ; 20 - ШАЙБА; 21 - РУКОЯТКА

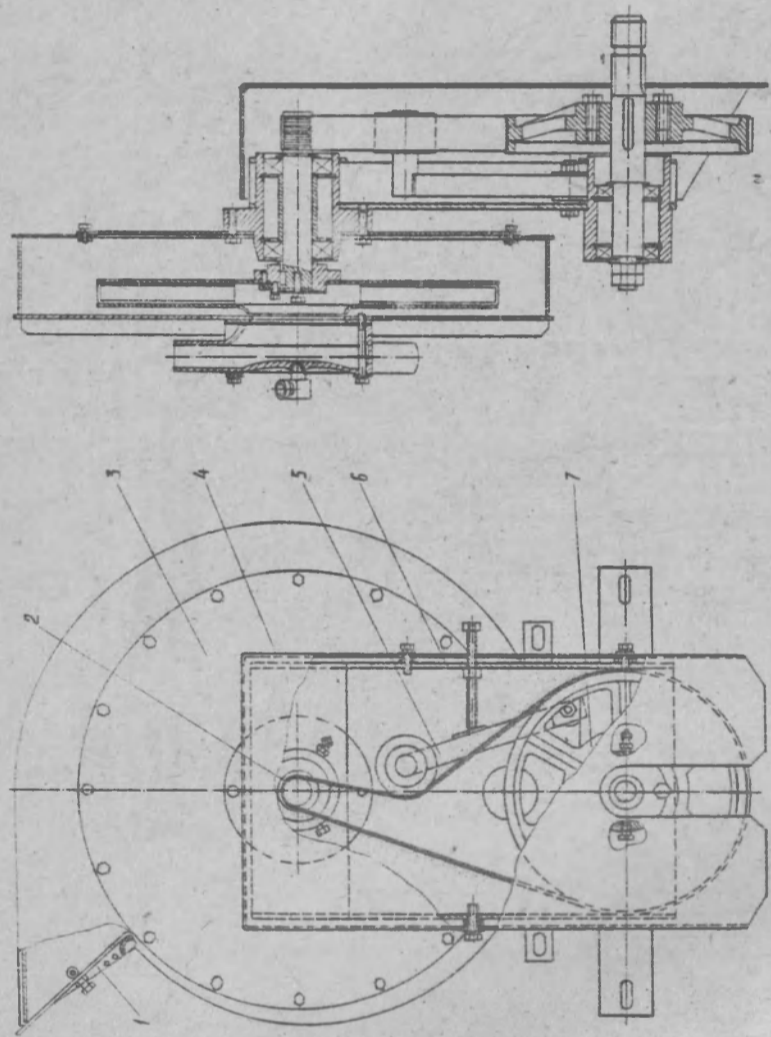


Рис. 7. ВЕНТИЛЯТОР
1 - ЗАКЛОНКА; 2 - РЕМЕННАЯ ПЕРЕДАЧА; 3 - ВЕНТИЛЯТОР; 4 - ОРИЕНТИР
КОЛЕС; 5 - НАТЯЖИТЕ УСТРОЙСТВО; 6 - РАМКА; 7 - БЕЛОВОЙ ИЛИ

шкива 7. В собранном виде вентилятор крепится к раме сеялки. Вентилятор оборудован прибором контроля за разрежением. На выходном сопле вентилятора установлена заслонка 1 для регулировки разрежения.

3.6 На сеялке применяются левый и правый маркеры дискового типа (рис.8), которые предназначены для образования следа на незасеянной части поля с целью получения стыковых междурядий и обеспечения прямолинейности движения агрегата при последующих заездах. Каждый маркер имеет телескопическую планку 7, которая шарнирно соединена с кронштейном 9 на раме сеялки. В трубу планки вставлен кронштейн на оси которого свободно вращаются диски 4. При дальнейшей транспортировке маркеры фиксируются при помощи хомута 8.

Опускание и подъем маркеров осуществляется гидроцилиндрами 2, которые крепятся к раме 1 сеялки и серьге 3 маркера и соединены с гидросистемой трактора при помощи рукавов высокого давления 10.

3.7 Транспортное устройство (рис.9) предназначено для транспортирования сеялки трактором по дорогам общего пользования. Оно состоит из: дышла 15, которое крепится на раме сеялки 9 при помощи фиксатора 3; балки 7; двух опор 2, к которым крепятся колеса 1; стойки 5. Балка 7 устанавливается на раме сеялки, к ней крепятся опоры 2 с колесами 1. Транспортное устройство присоединяется к трактору посредством подсоединения замка 12 дышла на автсцепку трактора.

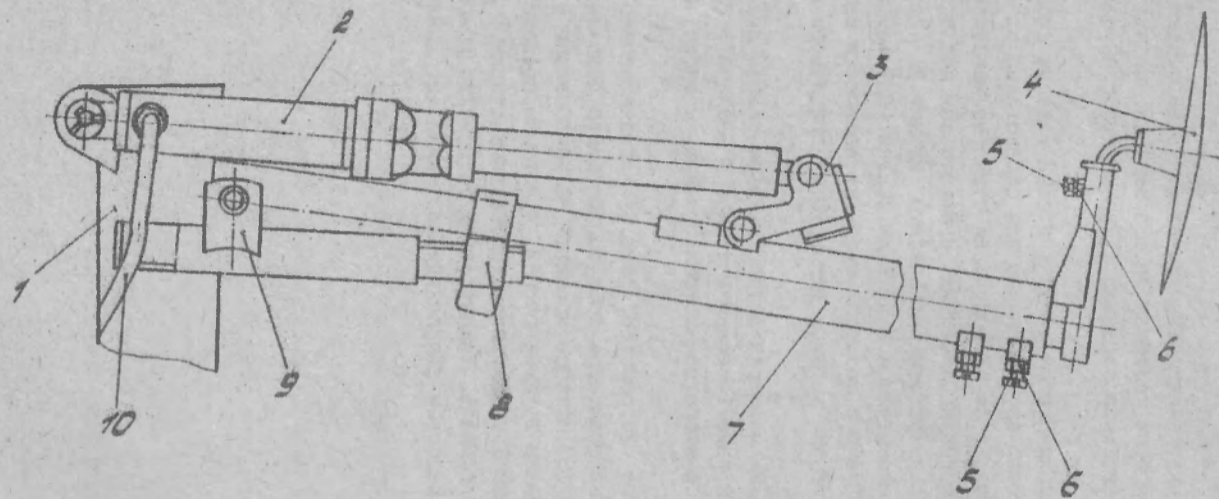


Рис. 8. Маркер

1 - рама сеялки; 2 - гидроцилиндр; 3 - серьга; 4 - диск; 5 - винт;
6 - гайка; 7 - планка; 8 - хомут; 9 - кронштейны; 10 - рукав

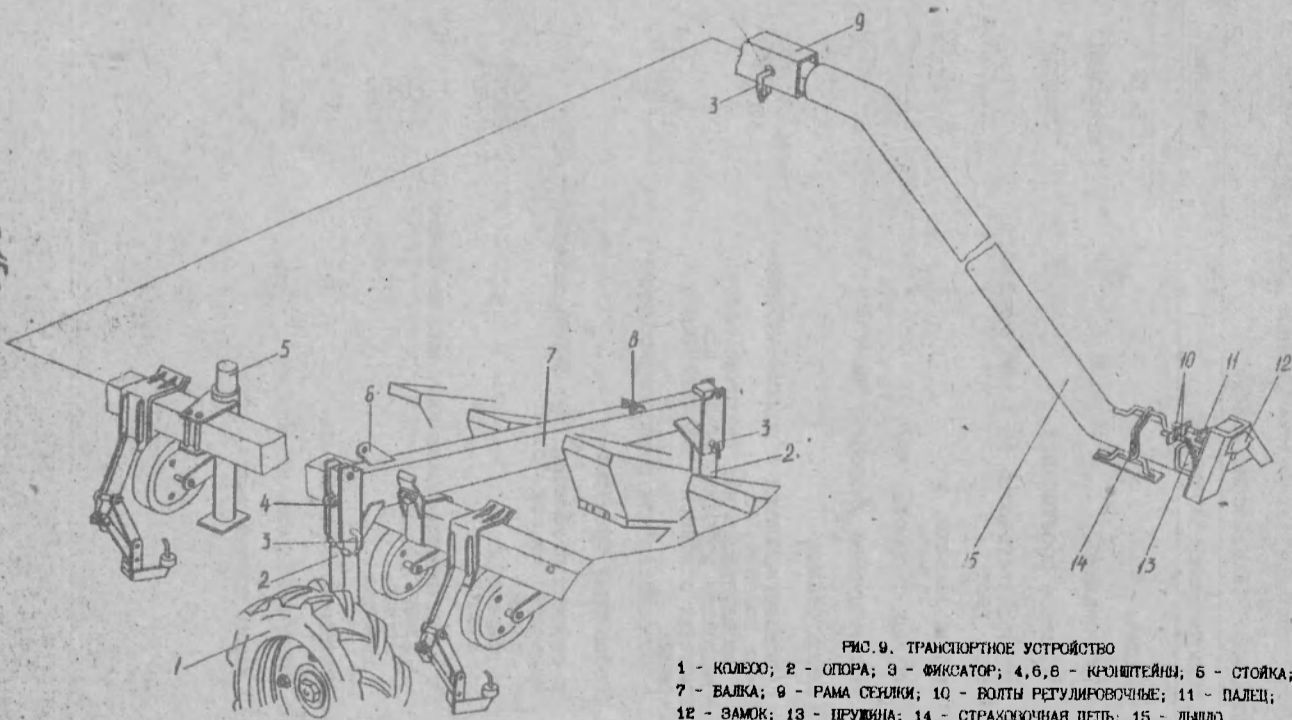


Рис. 9. Транспортное устройство

1 - колесо; 2 - опора; 3 - фиксатор; 4, 6, 8 - кронштейны; 5 - стойка;
7 - балка; 9 - рама сеялки; 10 - болты регулировочные; 11 - палец;
12 - замок; 13 - пружина; 14 - страховочная цепь; 15 - дышло

4 ТЕХНИЧЕСКАЯ ХАРАКТЕРИСТИКА

4.1 Основные технические данные сеялки представлены в таблице 2.

Таблица 2 - Технические данные

Наименование параметра	Значение
1 Марка	СТВ-12
2 Тип сеялки	навесная
3 Условное обозначение	"Полесье"
4 Производительность за 1 час основного времени, га/ч	2,7...5,4*
5 Ширина захвата, м	5,4±0,03*
6 Рабочая скорость, км/ч	5...10*
Рекомендуемая скорость, км/ч	5...6*
7 Масса сеялки:	
- конструкционная с полным набором рабочих органов, кг	1300 ⁺¹³⁰
- эксплуатационная (включая семена) с комплектом рабочих органов для выполнения основной технологической операции	1500 ⁺¹⁵⁰
- устройство для транспортирования	150 ⁺¹⁵
8 Габаритные размеры:	
в рабочем положении (без учета вылета маркеров) мм, не более:	
- длина	2100
- ширина	6000
- высота	1550
в транспортном положении, мм, не более	
- длина	7400
- ширина	2100
- высота	1900
9 Ширина междурядий, мм	450±10*
10 Глубина заделки семян, мм	20...60*
11 Норма высева семян, кг/м	5,2...14,8*

Окончание таблицы 2

Наименование параметра	Значение
12 Количество высевающих аппаратов	12
13 Неравномерность высева семян между аппаратами, %, не более	3*
14 Вместимость бункеров, дм^3 (суммарная)	264
15 Характеристика пневмосистемы: - тип вентилятора	центробежный
- частота вращения вала ротора вентилятора, с^{-1} (об/мин)	72 (4320)
- направление вращения вентилятора	правое
- создаваемое разрежение в камерах высевающих аппаратов при полностью открытой заслонке регулятора разрежения, МПа (мбар)	0,007...0,009 (70 ... 90)
- частота вращения хвостовика ВОМ, с^{-1} (об/мин)	9 (540)
16 Транспортная скорость, не более км/ч	15
17 Количество приводных колес	2
18 Диаметр приводного колеса, мм	715
19 Давление в шинах приводных колес, МПа	0,36 ⁺ - 0,02
Примечания	
1* Приводятся параметры сеялки для посева сахарной свеклы дражированными семенами	
2** При отверстиях высевающих дисков закрытых семенами	

БИБЛИОТЕКА
 ПИНСКО-СМЕРНИНСКО-ЛЕ
 МИНСЕЛЬХОЗПРОД
 Инв № 36250

5 ТРЕБОВАНИЯ БЕЗОПАСНОСТИ

5.1 Общие положения

5.1.1 Перед началом эксплуатации сеялки изучите руководство по эксплуатации.

5.1.2 К работе на сеялке допускаются лица, прошедшие подготовку и инструктаж по технике безопасности.

5.1.3 При эксплуатации и обслуживании сеялки соблюдайте "Правила техники безопасности при работе на тракторах, сельскохозяйственных и специализированных машинах".

5.1.4 Строго выполняйте требования предупредительных и запрещающих надписей, нанесенных на сеялке.

5.2 Правила безопасности при транспортировании и расконсервации

5.2.1 Погрузка и разгрузка сеялки должна производиться краном грузоподъемностью не менее 2 т, строповку производите в местах, обозначенных на сеялке в соответствии со схемой строповки (см. приложение В).

5.2.2 Не допускайте посторонних лиц в зону погрузки и выгрузки сеялки.

5.2.3 При транспортировании сеялки по дорогам общей сети необходимо соблюдать "Правила дорожного движения". Транспортное устройство должно быть надежно закреплено на сеялке и подсоединено к трактору. Не превышайте установленной скорости транспортирования - 15 км/ч. При транспортировании не допускайте крутых поворотов, во избежание деформации дышла транспортного устройства сеялки.

5.2.4 При расконсервации сеялки выполняйте следующие требования:

1) помещения, где производится расконсервация, должны быть оборудованы приточно-вытяжной вентиляцией и иметь в наличии необходимые средства пожаротушения;

2) в местах, где производится расконсервация, курение, хранение и прием пищи запрещаются.

5.2.5 При расконсервации используйте методы, изложенные в п. 9.5.

5.3 Требования безопасности при работе сеялки

5.3.1 Запрещается находиться между трактором и сеялкой или вблизи сеялки во время навешивания сеялки на трактор.

5.3.2 Перед началом движения обязательно предупредите звуковым сигналом окружающих.

5.3.3 Запрещается эксплуатация сеялки с любыми неисправностями.

5.3.4 Очистку сошников при забивании почвой или растительными остатками производите чистиком при отключенном ВОМ.

5.3.5 При работе на склонах необходимо соблюдать особую осторожность во избежание опрокидывания. Работать на склонах крутизной более 8° запрещается.

5.3.6 Не сдавайте сеялку назад и не производите поворотов с опущенной сеялкой.

5.3.7 Во время работы агрегата запрещается:

- производить регулировку глубины хода сошников и нормы высева;
- очищать высевающие аппараты в случае забивания;
- производить ремонт, регулировку, смазку, подтяжку гаек, а также заправку сеялки семенами;
- класть на сеялку мешки с семенами или другие посторонние предметы;
- находиться на сеялке;
- находиться впереди сеялки и трактора, садиться на трактор и сходить с него.

5.3.8 Во время работы сеялки крышки бункеров для семян должны быть закрыты.

5.3.9 При работе с протравленными семенами, а также в зоне повышенной запыленности пользоваться индивидуальными средствами защиты (защитные очки, респираторы, противопылевые маски и др.). После работы с протравленными семенами необходимо вымыть сеялку водой.

5.3.10 Монтаж, сборку, техническое обслуживание, устранение неисправностей, навешенной на трактор сеялки, производить только с выключенным двигателем и после установки сеялки на стойку и опоры.

5.3.11 Следите, чтобы защитный кожух привода вентилятора был надежно закреплен.

5.4 Требования безопасности при техническом обслуживании и устранении неисправностей

5.4.1 Строго соблюдайте требования по технике безопасности при использовании подъемно-транспортных средств.

5.4.2 Запрещается накачивать шины без периодической проверки давления в шинах.

5.4.3 Не производите ремонт элементов гидропривода, находящихся под давлением.

5.4.4 Не оставляйте на сеялке после ремонта и регулировок инструмент и другие предметы. Попадание их в рабочие органы приводит к аварии.

5.5 Требования безопасности при постановке на хранение

5.5.1 При подготовке сеялки к хранению выполняйте требования, изложенные в разделе 9.

5.5.2 При мойке и нанесении антикоррозионных смазочных материалов рабочие должны быть обеспечены фартуками, перчатками и защитными очками.

5.5.3 При хранении должны быть приняты меры, предотвращающие опрокидывание и самопроизвольное смещение сеялки.

5.6 Правила пожарной безопасности

5.6.1 Обеспечение мер пожарной безопасности при работе с сеялкой возлагается на тракториста, который должен сдать пожарно-технический минимум.

5.6.2 При возникновении пожара тракторист обязан засыпать очаг пламени песком или накрыть мешковиной, брезентом или другой плотной тканью, использовать огнетушитель трактора и сообщить в пожарную охрану.

ЗАПРЕЩАЕТСЯ ЗАЛИВАТЬ ГОРЯЩЕЕ ТОПЛИВО ВОДОЙ.

6 ПОДГОТОВКА К РАБОТЕ

6.1 Сеялка поставляется заводом-изготовителем комплектно в частично разобранном виде в транспортном положении (см.рис.1). Демонтированные сборочные единицы и детали припакованы к сеялке и уложены в ящики с ЗИП.

6.2 Перед вводом сеялки в эксплуатацию проведите ее расконсервацию и досборку.

6.3 Расконсервация

При расконсервации сеялки:

- 1) удалите с наружных поверхностей деталей упаковку;
- 2) проведите расконсервацию в соответствии с п.9.5;
- 3) снимите заглушки;
- 4) распломбируйте сеялку.

6.4 Досборка сеялки

6.4.1 Перед досборкой необходимо проверить: комплектность сеялки; состояние демонтированных сборочных единиц и деталей; все наружные крепления.

Все обнаруженные дефекты устраните до установки сборочных единиц и деталей на их места.

При необходимости проведите смазочные работы в соответствии с п.8.4 и рисунком 11.

6.4.2 Площадка для досборки должна быть ровной и чистой.

6.4.3 При досборке сеялки:

- 1) снимите правый и левый маркеры с рамы сеялки и шарнирно соедините планки маркеров 7 (см.рис.8) с кронштейнами 9 рамы сеялки;
- 2) закрепите гидроцилиндры 2 управления маркерами на серье 3 маркеров;
- 3) при необходимости (в случае поставки в разобранном виде), подсоедините к патрубкам распределителя вентилятора и корпусов высевающего аппарата шланги пневмосистемы из комплекта ЗИП сеялки, растянув диаметры шлангов в месте подсоединения с помощью специального приспособления из комплекта ЗИП сеялки. При этом следует обратить внимание, что посевные секции нумеруются по ходу движения сеялки слева направо с 1^й по 12^ю. Во избежании разрыва шлангов во время работы, необходимо установить шланги согласно нижеприведенной таблице.

N секции	1	2	3	4	5	6	7	8	9	10	11	12
L, мм	3600	3100	2500	1900	1300	1100	1100	1700	2100	2500	3100	3600

Закрепите каждый шланг хомутами из комплекта ЗИП к распределителю (12 шт.) и посевным секциям (12 шт.) и к расктам сеялки стяжными лентами из комплекта ЗИП;

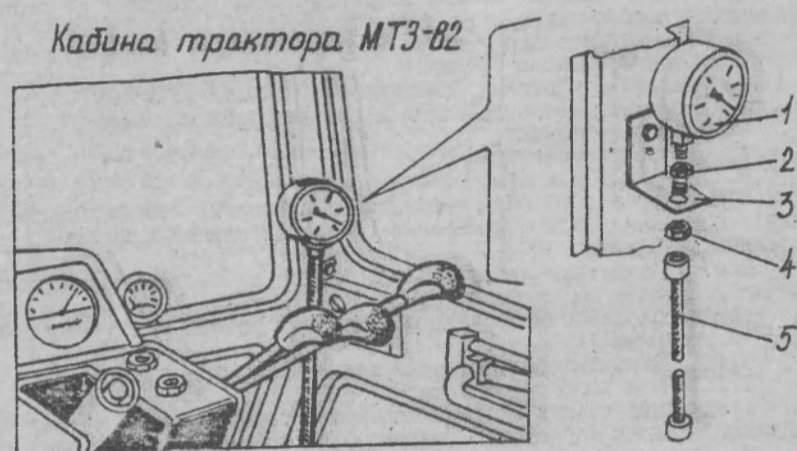


Рис. 9а Установка вакуумметра в кабине трактора МТЗ-82
1 - вакуумметр; 2 - штуцер; 3 - кронштейн; 4 - гайка; 5 - шланг

4) установите в кабине трактора вакуумметр 1 (рис.9а для трактора МТЗ-82) со шлангом 5 из комплекта ЗИП, закрепив кронштейн 3 шланга справа от рулевой колонки под винт крепления обшивки электропроводки

5) из ящика с ЗИП достаньте и установите на входной вал вентилятора карданный вал;

6) установите цепи (2 шт. 81 звено) из комплекта ЗИП на звездочки приводных колес и приводного вала;

7) установите цепи на звездочки от приводного вала к высевающим аппаратам (12 шт. 91 звено), при этом обратите внимание, чтобы пружинные замки соединительных звеньев из комплекта ЗИП располагались прорезью против хода движения цепи.

6.5 Навесьте сеялку (см.п.7.5-7.7) на навесное устройство трактора с помощью автосцепки.

6.6 Подсоедините шланг 5 (см.рис.9а) вакуумметра 1 к угольнику вентилятора, пропустив его через расположенный под сиденьем лючок включения гидродоуменьшителя или через форточку кабины. При этом отрезок шланга, выходящий из кабины к вентилятору, должен быть закреплен от провисания на элементах конструкции трактора и сеялки.

6.7 Проверьте давление в шинах приводных колес. Доведите давление до $0,36 \text{ МПа} \pm 0,02 \text{ МПа}$ ($3,62 \pm 0,2 \text{ кгс/см}^2$).

6.8 Отрегулируйте натяжение цепных передач. Проверните от руки колеса и проверьте вращение высевающих дисков.

6.9 Подсоедините карданный вал привода вентилятора к ВОМ трактора. Наружные вилки шарниров карданного вала должны лежать ушками в одной плоскости.

6.10 Подсоедините рукава 10 (см.рис.8) гидроцилиндров управления маркерами к трубопроводам сеялки.

6.11 Установите на гидровыводы трактора два рукава из комплекта ЗИП трактора с корпусами правыми разрывными муфтами из комплекта ЗИП сеялки и подсоедините их к разрывным муфтам на трубопроводах гидросистемы сеялки. Подвяжите рукава высокого давления к рычагам навески трактора для исключения их перетирания.

6.12 Проверьте затяжку гаек, правильность установки звездочек и натяжение цепей и ремня. Произведите перетяжку всех резьбовых соединений, которые могли ослабиться при транспортировании сеялки.

6.13 Проведите техническое обслуживание согласно п.8.2.1.

6.14 Установите механизмы передач на минимальные передаточные числа и обкатайте сеялку на твердой почве с выглубленными сошниками в течение двух часов. Начинайте обкатку сеялки на малых скоростях, контролируя работу механизмов передач. В случае спадания цепи со звездочек остановите агрегат и отрегулируйте цепные передачи.

6.15 После обкатки проведите техническое обслуживание согласно п. 8.2.3.

7 ПРАВИЛА ЭКСПЛУАТАЦИИ И РЕГУЛИРОВАНИЯ

7.1 При агрегатировании сеялки с тракторами типа МТЗ-80/82 необходимо установить давление в шинах передних колес трактора 170 кПа, задних - 140 кПа и установить передние и задние колеса на ширину колеи в зависимости от ширины междурядий в соответствии с таблицей 3.

Таблица 3

В миллиметрах

Ширина междурядий	Ширина колеи
450	1800
500	2000
600	1200
700	1400
900	1800

7.2 Для увеличения продольной устойчивости трактора закрепите грузы массой 400...450 кг на кронштейнах впереди трактора.

7.3 Для увеличения грузоподъемности навесного устройства соедините вилки раскосов механизма навески с продольными тягами в дальних от трактора точках. Для лучшего поперечного копирования раскосы с нижними тягами навески соедините через овальное отверстие. Центральную тягу установите на верхнее отверстие. Длина раскосов должна быть 515 мм.

7.4 Выровняйте нижние тяги трактора в горизонтальной плоскости.

7.5 Сеялка транспортируется к месту работы при помощи транспортно-устройства (см.рис.1). Перед агрегатированием с трактором:

- 1) опустите стойку 5 (см.рис.9) на верхнее отверстие;
- 2) отсоедините замок 12 дышла от автосцепки трактора;
- 3) снимите фиксатор 3 и отсоедините дышло от рамы сеялки.

Дышло рекомендуется надежно закрепить впереди сеялки в качестве дополнительного противовеса.

7.6 Установите на трактор рамку автосцепки так, чтобы она находилась в одной плоскости с замком рамы сеялки, для чего подведите трактор к сеялке под прямым углом, добиваясь совпадения осей симметрии рамки и замка.

Наилучшее соединение трактора с сеялкой происходит при подводе трактора с наименьшим перекосом. Плоскость рамки должна быть

параллельна плоскости замка, либо слегка наклонена от трактора. Этого можно достигнуть увеличением длины верхней тяги навески трактора.

При подъезде трактора к сеялке рамка должна войти во внутрь замка до соприкосновения плоскостей, после чего необходимо включить гидросистему навески трактора на "Подъем". При соединении рамки с замком, зуб собачки должен пройти через отверстия в стенке замка и фиксироваться пружинным шплинтом.

7.7 Снимите колеса 1 (см.рис.9) с опор 2 и установите на опоры 5 (см.рис.1).

Расфиксируйте опоры 2 (см.рис.9), правую опору переверните и положите на кронштейн 8 балки 7, зафиксируйте фиксатором 3. Левую опору поднимите в вертикальное положение до совпадения отверстий кронштейнов 4 на опоре и кронштейнов 6 балки, зафиксируйте фиксатором 3.

7.8 Транспортирование и работа при центральной тяге, закрепленной штырем в прорези, запрещается.

7.9 Регулируя верхней тягой трактора, установите сеялку в строго горизонтальное рабочее положение.

7.10 Расфиксируйте маркеры, отсоединив хомуты 8 (см.рис.8).

Установка вылета маркеров производится в поле перед началом сева. Под вылетом следует понимать расстояние от диска маркера до центра полоза крайнего сошника, находящегося со стороны данного диска.

Установите вылеты маркеров в соответствии с рисунком 10.

Для этого выдвиньте телескопическую планку маркера на размер вылета и надежно закрепите.

7.11 Поле перед посевом должно быть прокультивировано под посев и забороновано. На поверхности поля не должно быть глыб, крупных комков и растительных остатков предшествующих культур, сорняков или навоза.

По отдельному заказу, за отдельную плату сеялка может комплектоваться сменными сошниками для работы на засоренных полях и полях с тяжелой почвой.

7.12 Семена должны быть сухими, соответствовать стандартам и не содержать посторонних предметов, которые препятствуют протеканию процесса забора семян и могут вызвать поломки высевающего аппарата.

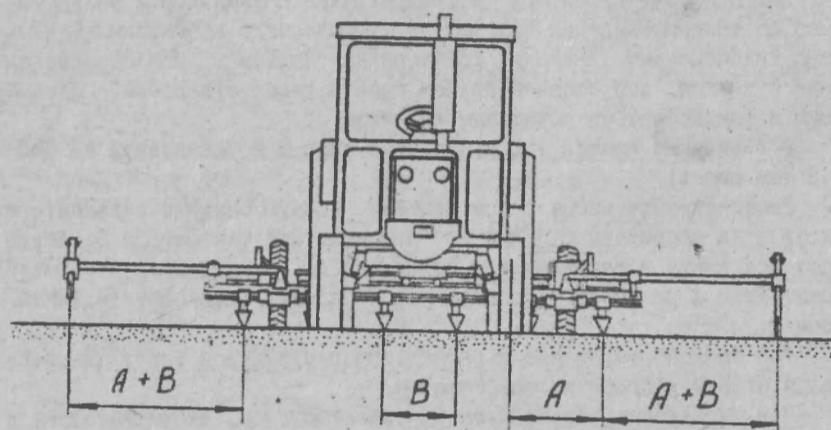


Рис.10. Схема установки вылета маркеров

A - расстояние от левого колеса трактора до крайнего сошника;
 B - междурядье;
 A + B - вылет маркера

Высев замоченных семян запрещается, так как их применение ухудшит качество посева.

Для обеспечения качественного высева и хороших всходов рекомендуется производить посев дражированными и калиброванными семенами с всхожестью не менее 90%.

7.13 Устанавливая норму высева, необходимо учитывать всхожесть семян.

Пользуясь таблицей 4 и кинематической схемой сеялки (см. рис. 3), определите норму высева семян.

Таблица 4

Число зубьев сменных шестерен	Z1 Z2	Расстояние между семенами, см			Высевающий диск, отъ
		Число зубьев а=20	сменных в=32	звездочек с=40	
25 30		19,4	12,1	9,7	48
26 29		18	11,2	9,0	
27 28		16,7	10,5	8,4	
28 27		15,6	9,7	7,8	
29 26		14,5	9,0	7,2	
30 25		13,4	8,4	6,7	

В соответствии с определенной нормой высева установите сменные шестерни и звездочки.

7.14 Засыпьте семена в бункеры высевальных аппаратов не менее 1/3 объема.

Рекомендуется для упрощения контроля качества посева и недопущения пропусков в бункера засыпать одинаковое количество семян (например посевную единицу из пакета дражированных семян).

Включите вентилятор. С помощью заслонки отрегулируйте величину разрежения в пневмосистеме сеялки на величину от 0,0025 до 0,004 МПа (от 25 до 40 мбар) в зависимости от семян.

При посеве сои, гороха, кукурузы в случае недостатка величины разрежения в пневмосистеме, рекомендуется уменьшить количество посевных секций с 12^{ти} до 8^{ми} и перерегулировать маркеры.

Отрегулируйте положение сбрасывателя таким образом, чтобы не было пропусков и двойников. Для этого поднимите сеялку так, чтобы приводные колеса не касались почвы и их можно было прокрутить вручную. Ис. сошники поставьте емкости для сбора семян. Прокручивая колесо регулируйте положение сбрасывателя двойников.

7.15 Переведите посевные секции из транспортного положения в рабочее для чего: поверните рычаг механизма фиксации 2 (см.рис.6); поднимите секцию до выхода захвата из зацепления и опустите секцию на землю.

7.16 Глубина хода сошников 9 (см.рис.6) устанавливается перемещением передних опорных колес 3 и задних заделывающих 7 относительно корпусов высевальных аппаратов 5, путем перестановки фиксаторов на отверстиях кронштейна.

При перестановке фиксатора на каждое последующее отверстие происходит изменение глубины хода сошника на 0,5 см.

При работе на почвах с различной плотностью глубина заделки может отличаться от установленной.

Влажность почвы в зоне заделки семян должна быть 20-25% для глубины почвы 0-5 см и 18-30% для глубины почвы 5-10 см. При повышенной влажности почвы для исключения налипания семян необходимо вывесить прикатывающее колесо 8 (см.рис.6), переставляя цепь по карабину.

7.17 При необходимости замены сменных высевальных дисков (см. табл.1) в высевальных аппаратах посевных секций произведите следующие операции:

- 1) отверните ручку 21 (см.рис.6 б), откройте корпус 11;
- 2) отверните высевальный диск 14;
- 3) установите на его место сменный из комплекта ЗИП сеялки;
- 4) проверьте и при необходимости отрегулируйте зазор В, который должен быть не более 1 мм и угол установки ролика 15 (см.рис.6 б);
- 5) закройте корпус 11 и заверните ручку 21.

7.18 Звездочки в цепных контурах должны находиться в одной плоскости. Регулировку производите перемещением звездочек на приводном валу.

Натяжение цепи от звездочки приводного колеса на приводной вал регулируется натяжным устройством 7 (см.рис.5). Прогиб в нерабочей ветви цепи в цепном контуре под действием усилия 100 Н (10 кгс) должен быть от 8 до 12 мм. Приводимые в движение механизмы должны легко проворачиваться при вращении приводного колеса рукой.

7.19 Периодически проверяйте натяжение ремней вентилятора. Регулировку производите роликом натяжного устройства 5 (см.рис.7). Прогиб ремней при усилии 160 Н (16 кгс) - не более 12 мм.

Внимание! При первом монтаже прогиб ремней должен быть при усилии 35 Н (3,5 кгс) - 11 мм.

Прослабленный ремень вызовет увеличение проскальзывания, быстрый износ ремней, уменьшение разрежения в пневмосистеме.

Внимание! Включение и выключение ВОМ производите плавно, без рывков, на минимальной частоте вращения коленчатого вала двигателя.

7.20 Сеялку с включенным вентилятором опускайте в рабочее положение на ходу во избежание забивания каналов сошников почвой, после чего на незасеянную часть поля опускайте маркеры.

7.21 Строго соблюдайте прямолинейность движения агрегата, допущенные искривления пути исправляйте в последующих проходах.

7.22 Перед каждым поворотом поднимайте маркеры и лишь после этого поднимайте саму сеялку. Во избежание выхода из строя карданного вала, подъем сеялки производите на минимальную высоту, обеспечивающую просвет между элементами сеялки и почвой. Выполнив поворот опустите сеялку, а затем маркер на незасеянную часть поля и продолжайте работу. Во избежании поломки сеялки и забивания сошников повороты агрегата и подачу его назад производите только при поднятых маркерах и поднятой сеялке.

7.23 Следите, чтобы крышки бункеров высевальных аппаратов во время работы были закрыты. Необходимо своевременно загружать бункеры и очищать сошники от почвы и растительных остатков чистиком. Последнюю загрузку сеялки производите из расчета, чтобы в конце смены в бункерах оставалось минимальное количество семян. После

окончания рабочей смены очистите бункера, для этого необходимо поставить под сошник емкость и открыть крышку на высевающем аппарате.

7.24 При движении посевого агрегата периодически визуально контролируйте вращение приводных валов, отсутствие спадания приводных цепей и наличие разрежения в камерах.

7.25 Производите ежесменное техническое обслуживание согласно п.8.2.2.

7.26 При отсоединении сеялки от трактора и переводе ее из рабочего положения в транспортное:

- 1) установите на ровное место агрегат;
- 2) опустите стойку на верхнее отверстие;
- 3) отсоедините карданный вал;
- 4) отсоедините от гидросистемы сеялки рукава высокого давления.
- 5) укоротите вылет маркеров, задвинув телескопические планки и закрепив их. Зафиксируйте маркеры хомутами;
- 6) расфиксируйте правую и левую опоры 7 (см.рис.2) транспортного устройства;
- 7) левую опору поднимите с кронштейна 8 (см.рис.9) балки 7, переверните, опустите вниз и зафиксируйте фиксатором 3;
- 8) правую опору опустите вниз и зафиксируйте фиксатором 3;
- 9) снимите колеса 3 (см.рис.2) с опор и установите на опоры 2 (см.рис.9) транспортного устройства;
- 10) подсоедините дышло 15 к раме сеялки 9 и зафиксируйте фиксатором 3;
- 11) переведите посевные секции из рабочего в транспортное положение в порядке обратном п.7.15;
- 12) снимите предохранительный шплинт с собачки автосцепки и отсоедините рамку автосцепки трактора от замка на раме сеялки.

8 ТЕХНИЧЕСКОЕ ОБСЛУЖИВАНИЕ

8.1 Виды и периодичность технического обслуживания

8.1 Техническое обслуживание заключается в ежесменной и периодической проверке, очистке, смазке и регулировке сеялки. Все операции технического обслуживания должны проводиться регулярно, через определенные промежутки времени в зависимости от количества часов, проработанных сеялкой. Допускается в зависимости от условий эксплуатации сеялки отклонение от установленной периодичности ТО на 10%.

Таблица 5 - Виды и периодичность технического обслуживания
В часах

Вид технического обслуживания	Периодичность
Техническое обслуживание при эксплуатационной обкатке (подготовке, проведении, окончании)*	Перед началом эксплуатации сеялки
Ежесменное техническое обслуживание (ЕТО)	Одновременно с ЕТО трактора с которым агрегатируется сеялка (через каждые 10ч работы)
Техническое обслуживание (ТО-1)	60
Техническое обслуживание при хранении	При постановке на хранение

* Допускается совмещать данный вид ТО с подготовкой сеялки к работе

8.2 Перечень работ по видам технического обслуживания

8.2.1 При подготовке и проведении технического обслуживания при эксплуатационной обкатке сеялки:

- 1) очистите от пыли и грязи составные части сеялки;
- 2) проверьте и, при необходимости, подтяните наружные резьбовые соединения;

3) проверьте правильность установки звездочек и натяжение цепей;

4) проверьте правильность агрегатирования сеялки с трактором;

5) проверьте и, при необходимости, отрегулируйте давление воздуха в шинах колес;

6) смажьте сеялку согласно таблице 6 и схеме смазки рис.11;

7) проверьте взаимодействие вращающихся деталей;

Детали должны вращаться плавно без перекосов и рывков.

8) проверьте работу цепных передач.

По окончании эксплуатационной обкатки проведите ТО-1.

8.2.2 Ежедневное техническое обслуживание (ЕТО)

При необходимости выполните следующие работы:

1) очистите сеялку от пыли, грязи и растительных остатков, бункера от семян, а сошник от почвы и растительных остатков;

2) подтяните наружные резьбовые соединения, обратив внимание на крепление опор приводных колес и посевных секций;

3) проверьте правильность агрегатирования сеялки с трактором;

4) проверьте и, при необходимости, отрегулируйте давление воздуха в шинах колес;

5) смажьте сеялку согласно таблице 6 и схеме смазки рис.11.

8.2.3 Первое техническое обслуживание (ТО-1)

Проведите работы перечисленные в п.8.2.2. и дополнительно:

1) проверьте и, при необходимости, отрегулируйте вращающиеся детали;

2) проверьте и, при необходимости, отрегулируйте натяжение цепных и ремённых передач;

3) проверьте осмотром состояние рукавов высокого давления и гофрированных шлангов вентилятора, отсутствие перетирания в них.

8.2.4 Техническое обслуживание при хранении

8.2.4.1 На кратковременное хранение сеялку ставьте комплектно не снимая сборочных единиц и деталей.

При этом проведите следующие работы:

1) очистите сеялку от пыли, грязи и растительных остатков, при необходимости, очистите бункера от семян, а сошник от почвы и растительных остатков;

2) обдуйте сеялку сжатым воздухом для удаления влаги после очистки и мойки;

3) плотно закройте крышки бункеров;

4) установите сеялку на стойку и опоры.

8.2.4.2 При подготовке сеялки к длительному хранению:

1) проведите очередное техническое обслуживание;

2) очистите, помойте сеялку, особенно тщательно бункера и высевающие аппараты;

3) просушите сеялку сжатым воздухом;

4) плотно закройте крышки бункеров;

5) доставьте сеялку на площадку для хранения (навес или закрытое помещение);

6) снимите с сеялки при хранении на открытых площадках: рукава высокого давления, гидроцилиндры, цепи и ремень, лопатки вентилятора и вакуумметра, вал карданный, диски высевающего аппарата.

При обнаружении пришедших в негодность деталей отремонтируйте их или замените новыми;

7) загерметизируйте после снятия с сеялки составных частей отверстия, чтобы избежать проникновения влаги и пыли;

8) восстановите окраску, поврежденную во время работы, удалите поврежденное лакокрасочное покрытие и продукты коррозии, зачистите очищенные участки поверхности. Окраску производите через 12 часов после грунтовки;

9) установите сеялку на стойку и подставки;

10) снизьте давление в шинах колес до 70% рабочего.

8.2.4.3 В период длительного хранения проверяйте:

1) устойчивость сеялки на стойке и подставках;

2) комплектность (с учетом деталей и сборочных единиц хранящихся на складе);

3) плотность закрытия крышек бункеров;

4) надежность герметизации;

5) состояние антикоррозионных покрытий.

Обнаруженные дефекты должны быть устранены.

При хранении в закрытых помещениях производите проверки через каждые два месяца, на открытых площадках и под навесом - ежемесячно, после сильных ветров, дождей, снежных заносов - немедленно.

8.2.4.4 При снятии сеялки с хранения:

- 1) снимите сеялку с подставок;
- 2) очистите и расконсервируйте составные части сеялки;
- 3) установите на соответствующие места все ранее снятые сборочные единицы и детали;
- 4) подкачайте шины опорно-приводных колес до рабочего давления;
- 5) проверьте техническое состояние сеялки и, при необходимости, отрегулируйте ее;
- 6) замените смазку согласно таблице 6 и схеме рис.11. Проверьте и, при необходимости, дополните смазку (Литол-24) в игольчатых подшипниках резиновых роликов высевающих аппаратов.

8.3 Содержание и порядок проведения работ по использованию ЗИП

По мере износа и в зависимости от климатических условий на сеялке ряд деталей может выйти из строя. Замена их запасными частями не представляет трудности, не требует специальных приспособлений.

8.4 Смазка сеялки

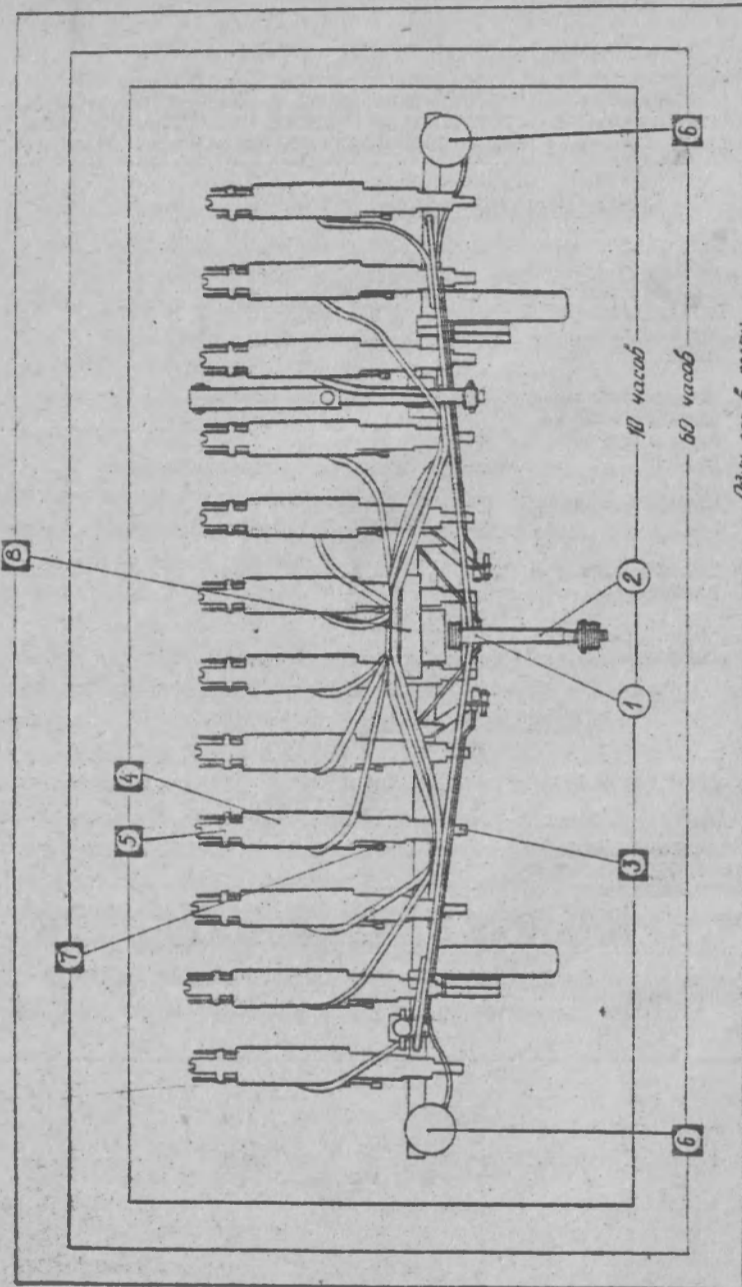
8.4.1 Смазку сеялки производите в соответствии с таблицей 6 и схемой смазки (рис.11) своевременно и в достаточной степени.

Недостаточная смазка вызывает преждевременный износ трущихся частей, заедания и поломки. Особое внимание уделите смазке новой сеялки детали которой еще не приработались. Нельзя смазывать зубья звездочек и втулочно-роликовые цепи.

Перед смазкой очистите масленки от пыли и налипшей грязи. Следите, чтобы смазочный материал не засорялся пылью.

Таблица 6

№ поз. на схеме смазки	Наименование точек смазки	Наименование, марка и обозначение стандарта на смазочные материалы при эксплуатации и хранении	Кол-во точек смазки
<u>Периодичность смазки - 10 часов</u>			
1	Шлицевое телескопическое соединение карданного вала	Солидол С ГОСТ 4366-76	1
2	Подшипники защитного кожуха карданной передачи	То же	2
3	Колесо опорное	Литол-24 ГОСТ 21150-87	12
4	Колесо прикатывающее	То же	12
5	Колесо заделывающее	"	12
<u>Периодичность смазки - 60 часов</u>			
6	Диск маркера	Литол-24 ГОСТ 21150-87	2
7	Подшипники привода звездочек высевающего аппарата	То же	12
<u>Периодичность смазки - один раз в сезон</u>			
8	Вентилятор	То же	2



5 рядов

10 кабелей

60 проводов

Рис. 11. СИСТЕМА КАБЕЛЬНЫХ СЕРВИСОВ

○ — Сигналы
 □ — Линии-24

9 ПРАВИЛА ХРАНЕНИЯ

9.1 Общие требования к хранению

9.1.1 Для обеспечения многолетней эксплуатации сеялки необходимо выполнять правила ее хранения во время перерывов в работе.

Сеялку ставят на хранение: межсменное - перерыв в использовании сеялки до 10 дней, кратковременное - от 10 дней до 2 месяцев и длительное - более 2 месяцев.

9.1.2 Храните сеялку в закрытых помещениях или под навесом. Допускается ее хранение на открытых оборудованных площадках с твердым покрытием.

Места хранения должны быть обеспечены противопожарными средствами.

Сеялка должна быть установлена на хранение так, чтобы ее было удобно осматривать, а в случае необходимости - быстро снять ее с хранения.

9.1.3 В ожидании ремонта храните сеялку в соответствии с требованиями, установленными для кратковременного хранения. При сроке ожидания ремонта более 2 месяцев соблюдать требования, установленные для длительного хранения.

9.1.4 При кратковременном и длительном хранении сеялку установите на стойку и подставки в положение, исключающее перекос и изгиб рам и других частей и обеспечивающее разгрузку колес.

Между шинами и опорной поверхностью должен быть просвет 8-10 см.

9.2 Подготовка сеялки к хранению

9.2.1 Подготовку к межсменному и кратковременному хранению производите непосредственно после окончания работ. При этом выполните техническое обслуживание по пунктам 8.2.2. и 8.2.4.1.

9.2.2 Подготовку сеялки к длительному хранению производите не позднее 10 дней с момента окончания работ, при этом произведите техническое обслуживание согласно пункту 8.2.4.2.

К сборочным единицам и деталям, снятым с сеялки и переданным на хранение на склад, во избежание их перестановки с одной машины на другую, прикрепите бирки с указанием номера машины.

9.3 Правила хранения

9.3.1 При межсезонном хранении сеялки должна храниться на центральной производственной базе хозяйства или в пунктах технического обслуживания отделений или бригад. Допускается хранение на площадках и в пунктах межсезонного хранения или непосредственно на месте проведения работ.

9.3.2 На кратковременное хранение сеялку ставьте, соблюдая расстояние между другими машинами (0,7 м) для проведения профилактических осмотров. Расстояние между рядами (1 м) должно обеспечивать установку, осмотр и снятие сеялки с хранения.

9.3.3 Длительное хранение сеялки на открытых оборудованных площадках допускается при обязательном выполнении работ по консервации и снятию сборочных единиц и деталей, требующих складского хранения.

При этом необходимо:

1) промыть снятый приводной ремень теплой мыльной водой, обезжирить нестиризованным бензином, просушить, припудрить тальком. Ремни, в том числе запасные, храните в расправленном состоянии;

2) очистить снятые втулочно-роликовые цепи, промыть в промывочной жидкости, выдержать не менее 20 мин в подогретом до 80-90° С автотракторном или дизельном масле и скатать в рулон;

Не допускайте в помещении склада резких колебаний температуры. Температура воздуха в помещении склада должна быть не ниже минус 5° С.

Рукава высокого давления допускается хранить на сеялке, при этом наружные поверхности гибких шлангов необходимо очистить от грязи и масла, покрыть защитным составом и обернуть изолирующим материалом.

Шины приводных колес храните в разгруженном состоянии на сеялке, установленной на подставки. Поверхности шин покройте защитным составом.

9.4 Методы консервации

9.4.1 Консервация включает подготовку поверхности, применение (нанесение) средств временной защиты и упаковывание. Время между стадиями консервации не должно превышать 2 часов.

9.4.2 Консервацию следует производить в специально оборудованных помещениях или на сборочных и других участках, позволяющих соблюдать установленный технологический процесс и требования безопасности. Участки консервации должны располагаться с учетом ограничения или исключения проникновения агрессивных газов и пыли.

Температура воздуха в помещении должна быть не ниже 15° С, относительная влажность - не более 70%.

9.4.3 Сеялка должна поступать на консервацию без коррозионных поражений металла и металлических покрытий.

9.4.4 Нанесение консервационных масел на наружные поверхности деталей или сборочных единиц сеялки производится погружением, распылением или кистью (тампоном).

9.5 Методы расконсервации

В зависимости от применяемых вариантов временной защиты используйте следующие способы расконсервации:

- 1) протиранием поверхности ветошью, смоченной маловязкими маслами или растворителями с последующим протиранием насухо или обдуванием теплым воздухом;
- 2) погружением в растворители с последующей сушкой или протиранием насухо;
- 3) промыванием горячей водой или синтетическими моющими средствами.

10 ВОЗМОЖНЫЕ НЕИСПРАВНОСТИ И МЕТОДЫ ИХ УСТРАНЕНИЯ

Таблица 7 - Возможные неисправности и методы их устранения

Неисправности, внешнее проявление	Способы устранения неисправностей
10.1 Высевавший аппарат не высеивает семена: 1) не создается разрежение в вакуумной камере (не работает вентилятор, негерметичность пневмосистемы);	Включите вентилятор, если он не работает, устраните неисправность (проверьте натяжение ремней). Проверьте герметичность пневмосистемы, если есть негерметичность - устраните ее.
2) слала приводная цепь со звездочек;	Установите приводную цепь.
3) в семенную камеру попали инородные предметы;	Удалите инородные предметы.
10.2 Семена через сошники не высеиваются - подости сошников забили почвой (сеялка была опущена не во время движения).	Очистите сошники (опускайте сеялку во время движения)

11 КОМПЛЕКТНОСТЬ

11.1 Комплектность указана в таблице 8.

Таблица 8 - Комплектность

Обозначение	Наименование	Количество	Обозначение укладочного или упаковоч- ного места
СТВ 0100000	Сеялка точного высева Запасные части	1	
<u>Комплект технической документации</u>			
СТВ 0100000 РЭ	Руководство по эксплуатации	1	
СТВ 0100000 ДУЛ	Упаковочный лист	1	
СТВ 0100000 ЗИ	Ведомость ЗИП	1	
Примечание: Запасные части поставляются в соответствии с ведомостью ЗИП			

12 СВИДЕТЕЛЬСТВО О ПРИЕМКЕ

Сеялка точного высева СТВ-12 "Полесье" заводской номер соответствует техническим условиям ТУ РБ 04850557.011-95 и признана годной для эксплуатации

Дата выпуска

М.П.

13 ГАРАНТИИ ИЗГОТОВИТЕЛЯ

12.1 Изготовитель гарантирует соответствие сеялки требованиям технических условий ТУ РБ 04850557.011-95 при соблюдении условий эксплуатации, транспортирования и хранения.

12.2 Гарантийный срок эксплуатации - 18 месяцев.

12.3 Гарантийный срок исчисляется со дня ввода в эксплуатацию, но не позднее 12 месяцев с момента получения сеялки потребителем.

14 ТРАНСПОРТИРОВАНИЕ

13.1 Транспортирование сеялки осуществляется по железной дороге на платформах или автотранспортом.

13.2 Выгрузка сеялки производится с помощью грузоподъемных средств с необходимой грузоподъемностью и высотой подъема.

Строповку производите в местах обозначенных на сеялке, в соответствии со схемой строповки (см. рис. 12, приложение В).

13.3 От места выгрузки до хозяйства сеялка транспортируется трактором с помощью транспортного устройства.

13.4 Транспортирование сеялки по дорогам общей сети осуществляется с соблюдением правил дорожного движения, со скоростью не более 15 км/ч.

Не допускайте резких и крутых поворотов во избежание деформации дышла транспортного устройства

ПРИЛОЖЕНИЕ А

Использование сеялки для посева кукурузы

При использовании сеялки для посева кукурузы необходимо переоборудовать сеялку следующим образом:

1 С рамы сеялки снять:

- комкоотводы 9 (см.рис.2);
- четыре посевные секции 4 в сборе, освободившиеся отверстия на патрубках распределителя вентилятора заглушите заглушками из комплекта ЗИП.

2 Оставшиеся восемь посевных секций установить на ширину междуурядий 70 см.

3 С посевных секций демонтировать:

- проставку (кронштейн) 11 (см.рис.6), для чего открутите три гайки с контргайками и задние концы планок механизма параллелограмма 1 установите и закрепите в отверстиях втулки кронштейна 4;
- переднее опорное колесо 3 (см.рис.6);
- прикатывающее колесо 8;
- сошник 9;
- заделывающее колесо 7 с шиной атмосферного давления переменного профиля.

4 На посевные секции установить из комплекта ЗИП:

- сошник для кукурузы 9 (см.рис.6а);
- коническое заделывающее колесо 6;
- загортачи 8 с установленными на них втулками и пружинами 2,

5 Установите ограничители 11 (см.рис.6а) в отверстия на нижних планках механизма параллелограмма, закрепив гайками в соответствии с рис. 6а и зацепите на них пружины 2 (с правой стороны секции ограничители 11 пружины 2 устанавливаются с внутренних сторон планок механизма параллелограмма).

6 С высевачных аппаратов снять высевачные диски для свеклы и установить высевачные диски для кукурузы (маркировка дисков 3250. см.табл.1).

7 Снимите цепи от звездочек приводного вала к высевачным аппаратам (8 шт. 91 зв.), отсоедините от них три звена цепи с одним соединительным звеном и установите цепи обратно на звездочки от

приводного вала к высевающим аппаратам (8 шт. 87 звеньев), при этом обратите внимание, чтобы пружинные замки соединительных звеньев располагались прорезью против хода движения цепи.

После использования сеялки для посева кукурузы, при переналадке ее под посев свеклы необходимо эти восемь цепей дополнить снятыми тремя звеньями и закрепить соединительным звеном (8 шт) из комплекта ЗИП. При установке соблюдайте указанные выше требования.

8 При агрегатировании сеялки для посева кукурузы с трактором необходимо провести подготовительные работы:

- 1) установить передние и задние колеса трактора на ширину колеи 1400 мм;
- 2) для увеличения продольной устойчивости трактора закрепить на кронштейнах впереди трактора грузы массой 300 кг;
- 3) установите величину разрежения в пневмосистеме сеялки от 0,004 до 0,006 МПа (от 40 до 60 мбар);
- 4) установите сменные шестерни и звездочки на необходимую норму высева пользуясь таблицей 4а и кинематической схемой (см. рис.3).

Таблица 4а

Число зубьев сменных шестерен	Z1 Z2	Расстояние между семенами, см			Высевающий диск, отв
		Число зубьев а=20	сменных в=32	звездочек с=40	
25		29,1	18,2	14,6	32
30					
26		27	16,8	13,5	
29					
27		25,1	15,8	12,6	
28					
28		23,4	14,6	11,7	
27					
29		21,8	13,5	10,8	
26					
30		20,1	12,6	10,1	
25					

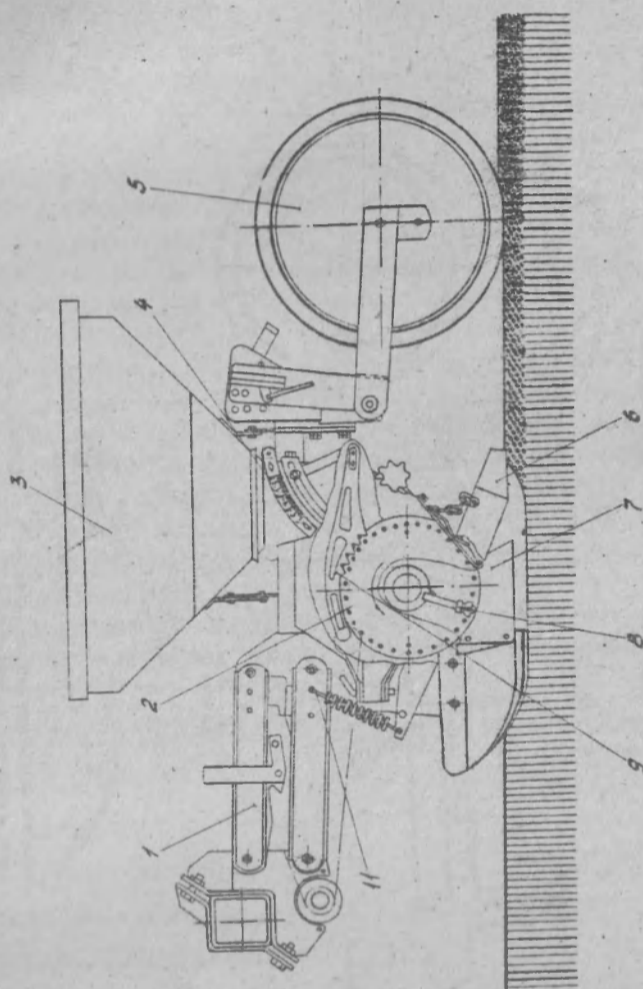


Рис. 4. Техническая схема работы сеялки при посеве кукурузы.

- 1 - механизм параллелограмма; 2 - вращающийся диск; 3 - вал; 4 - шестерня для регулировки сеялки; 5 - распределитель; 6 - сеялка; 7 - сеялка; 8 - сеялка; 9 - сеялка; 10 - сеялка; 11 - сеялка.

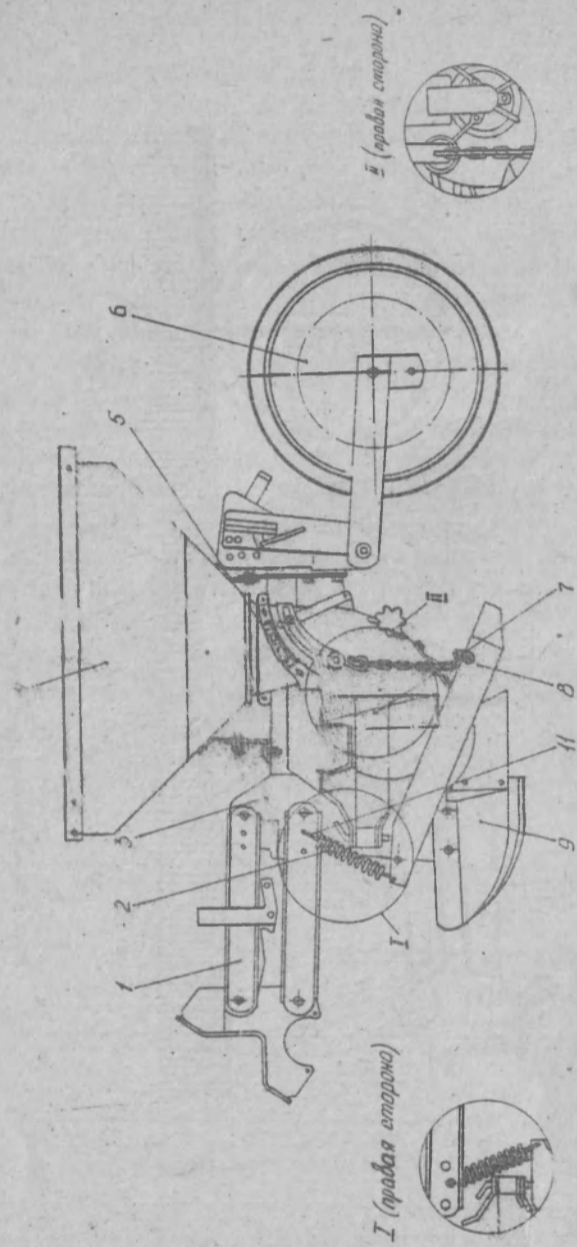


Рис. 6 а. ПОСЕВНАЯ СЕКЦИЯ

- 1 - МЕХАНИЗМ ПАРALLELОГРАММА; 2 - ПРУЖИНА; 3 - КРОШТЕЙ; 4 - БУНКЕР;
 5 - ШКАЛА РЕГУЛИРОВКИ СЕЯТЕЛЕЙ; 6 - ЗАДЕЛЫВАЮЩЕЕ КОЛЕЦО; 7 - ВЫ-
 СЕВАЮЩИЙ АППАРАТ; 8 - ЗАГОРТАЧ; 9 - ОШЛИК; 10 - ОГРАНИЧИТЕЛЬ

9 Технологическая схема работы сеялки при посеве кукурузы представлена на рис.4 а. Принцип работы сеялки заключается в следующем:

Вращение высевающих дисков 2 высевающих аппаратов осуществляется от приводных колес посредством механизмов передач. Разрежение в вакуумной полости высевающего аппарата создается вентилятором, приводимым во вращение от ВОМ трактора. Семена присасываются к отверстиям высевающего диска и транспортируются из заборной камеры к месту сброса. Удаление "лишних" семян осуществляется сбрасывателем 9, который сбрасывает "лишние" семена обратно в заборную камеру. Далее семена поступают к отсекателю 8 двойного действия, который состоит из механического сбрасывателя и резинового ролика, который с обратной стороны диска в месте сброса семян отсекает вакуум. В нижней части аппарата при переходе отверстий с семенами из зоны разрежения в зону атмосферного давления семена по одному отпадают от отверстий и укладываются на дно борозды, образованной сошником 7. Загортачи 6 присыпают семена почвой, а заделывающее колесо 5 уплотняет ее по краям бороздки, оставляя рыхлой над семенами, что способствует их лучшему прорастанию.

10 Основные технические данные сеялки при посеве кукурузы отличные от технических данных при посеве свеклы представлены в таблице 2а.

Таблица 2а - Технические данные.

Наименование параметра	Значение
5 Ширина захвата, м	5,6
7 Масса конструкционная, кг	1200*130
9 Ширина междурядий, мм	700
10 Глубина заделки семян, мм	40...100
11 Норма высева семян, шт/м	3,4...9,9
12 Количество высевающих аппаратов	8
14 Вместимость бункеров, дм ³ (суммарная)	176

11 Смазку сеялки при посеве кукурузы производите в соответствии с таблицей 6а и рис.11.

Таблица 6а

№ поз. на схеме смазки	Наименование точек смазки	Наименование, марка и обозначение стандарта на смазочные материалы при эксплуатации и хранении	Кол-во точек смазки
Периодичность смазки - 10 часов			
1	Шлицевое телескопическое соединение карданного вала	Солидол ГОСТ 4366-76	1
2	Подшипники защитного кожуха карданной передачи	То же	2
5	Колесо заделывающее	"	8
Периодичность смазки - 60 часов			
6	Диск маркера	Литол-24 ГОСТ 21150-87	2
7	Подшипники привода звездочек высевающего аппарата	То же	8
Периодичность смазки - один раз в сезон			
8	Вентилятор	"	2

12 По отдельному заказу, за отдельную плату к сеялке может поставляться комплект сменных частей для посева кукурузы с шириной междурядий 45 см (12 посевных секций).

ПРИЛОЖЕНИЕ В

(предприятие-изготовитель, его адрес, телекс, факс, расчетный счет)

ГАРАНТИЙНЫЙ ТАЛОН N

(наименование, тип и марка изделия)

(число, месяц, год выпуска)

(заводской номер изделия)

Изделие полностью соответствует чертежам, техническим условиям, характеристике и стандартам _____
(наименование документа)

Гарантируется исправность изделия в эксплуатации в течение _____
(месяцев, дней, часов, километров пробега и т.д., а также другие гарантийные обязательства)

Начальник ОТК завода _____

(подпись)

М.П.

(дата получения изделия на складе предприятия-изготовителя)

(Ф.И.О., должность)

(подпись)

М.П.

(дата продажи (поставки) изделия продавцом (поставщиком))

(Ф.И.О., должность)

(подпись)

М.П.

(дата продажи (поставки) изделия продавцом (поставщиком))

(Ф.И.О., должность)

(подпись)

(дата ввода изделия в эксплуатацию)

(Ф.И.О., должность)

(подпись)

М.П.

ПРИЛОЖЕНИЕ В

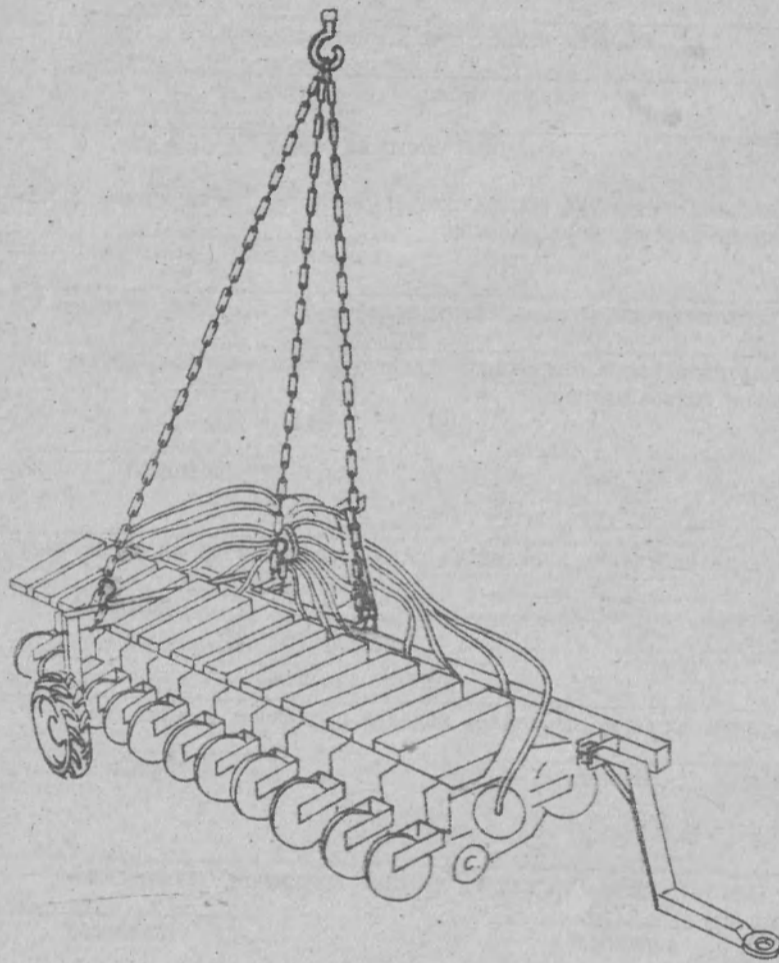


Рис.12 Схема стропильной селетки

ПРИЛОЖЕНИЕ Г

При агрегатировании сеялки с тракторами ЛТЗ-155:

1) трактор должен комплектоваться одинарными шинами 13,6R38 и устанавливаться колея 1800 мм для ширины междурядий 450 мм или двойными шинами 9,5 - 42, 11,2 - 42 и устанавливаться колея 1800+(2 x 450) мм для ширины междурядий 450 мм;

2) трактор должен быть оснащен автосцепкой СА-1, задним ВОМ с хвостовиком тип 1 (8 прямобочных шлиц наружным диаметром 38 мм, частотой вращения 540 об/мин) и двумя гидровыводами под ГССМ dy-12. Длина нижних тяг заднего навесного устройства - 1030 мм.

ПРИЛОЖЕНИЕ Д

Агрегатирование сеялки с тракторами Т-70С

Агрегатирование сеялки с тракторами Т-70С производится без автосцепки. Тяги навесного устройства трактора подсоединяются к присоединительным элементам на раме сеялки. Применение автосцепки приводит к задеванию кожуха карданного вала за раму автосцепки.

Во избежании прохода сошников посевных секции по следу гусениц трактора, двенадцать посевных секций должны быть установлены на раме сеялки в соответствии с размерами, указанными на рисунке 2 а.

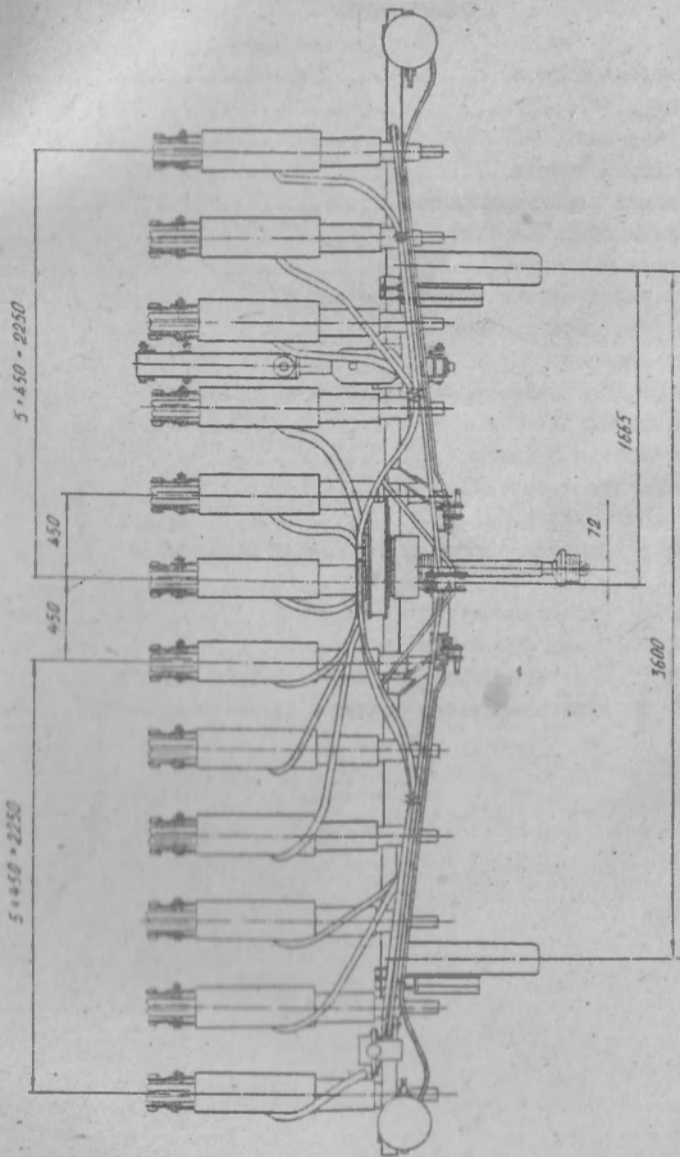


Рис. 2а. СЕРИЯ ТОРКОВО БАЛКА СИБ-12 "ИВАРИ" (УБЕ АПРЕЛИАРИЈАНИ С ТРАКТОРАМИ Т-700)